



**АКВАДИСТИЛЛЯТОРЫ
ЭЛЕКТРИЧЕСКИЕ АВТОМАТИЧЕСКИЕ
ДЛЯ ПОЛУЧЕНИЯ ВОДЫ ОЧИЩЕННОЙ**

**АДЭа-4-«СЗМО»
АДЭа-10-«СЗМО»
АДЭа-25-«СЗМО»**

ПАСПОРТ

**mC 417.00.000 ПС
mC 418.00.000 ПС
mC 419.00.000 ПС**

ВНИМАНИЕ!!!

Качество исходной воды, поступающей в аквадистилляторы, должно соответствовать требованиям СанПин 2.1.4.1074-01 при содержании в ней аммиака не более 0,2 мг/л, или исходная вода должна быть предварительно очищена от солей жесткости, углекислоты, аммиака, восстанавливающих веществ и других примесей, характерных для региональных источников питьевой воды, до соответствия указанному выше стандарту и требованию по содержанию аммиака. Давление исходной воды должно быть в пределах от 0,1 до 0,6 МПа (от 1 до 6 кгс/см²).

СОДЕРЖАНИЕ

1. Общие сведения	4
2. Назначение	4
3. Технические характеристики	4
4. Комплектность	7
5. Устройство и принцип работы	8
6. Указание мер безопасности	11
7. Монтаж	12
8. Подготовка изделия к работе и порядок работы	14
9. Проверка технического состояния	15
10. Техническое обслуживание и текущий ремонт	17
11. Возможные неисправности и способы их устранения	18
12. Правила хранения и транспортирования	20
13. Свидетельство о приемке	21
14. Свидетельство об упаковке	22
15. Гарантии изготовителя	23
16. Гарантийный талон № 1	25
17. Гарантийный талон № 2	27
18. Сведения о рекламациях	29
19. Сведения об утилизации	29
20. Общий вид АДЭа-4-«СЗМО»	30
21. Общий вид АДЭа-10-«СЗМО», АДЭа-25-«СЗМО»	31
22. Схема электрическая принципиальная АДЭа-4-«СЗМО»	32
23. Схема электрическая принципиальная АДЭа-10-«СЗМО»	33
24. Схема электрическая принципиальная АДЭа-25-«СЗМО»	34
25. Схема электрического подключения АДЭа-4-«СЗМО», АДЭа-10-«СЗМО»	35
26. Схема электрического подключения АДЭа-25-«СЗМО»	36
27. Схема гидравлическая принципиальная АДЭа-4-«СЗМО»	37
28. Схема гидравлическая принципиальная АДЭа-10-«СЗМО», АДЭа-25-«СЗМО»	38
29. Особые отметки	39

1 Общие сведения

1.1 Аквадистилляторы электрические автоматические АДЭа-4-«СЗМО» и АДЭа-10-«СЗМО», изготовленные АО «Медоборудование», работают от однофазной сети 220 В, 50 Гц.

Аквадистиллятор электрический автоматический АДЭа-25-«СЗМО», изготовленный АО «Медоборудование», работает от трехфазной сети 380 В, 50 Гц.

1.2 Заводской номер _____

1.3 Дата изготовления _____ 20__ г.

1.4 Адрес изготовителя: АО «Медоборудование», 430904, Российская Федерация, Республика Мордовия, г. Саранск, р.п. Ялга, ул. Пионерская, 10. Электронная почта: sbit@szmo13.ru. Тел: (8342) 25-36-59, 25-36-55.

1.5 Страна-изготовитель: Российская Федерация.

2 Назначение

2.1 Аквадистилляторы электрические автоматические АДЭа-4-«СЗМО», АДЭа-10-«СЗМО», АДЭа-25-«СЗМО» (в дальнейшем – аквадистилляторы) предназначены для производства очищенной воды в аптеках, больницах, лабораториях и других медицинских учреждениях.

2.2 Условия эксплуатации – УХЛ 4.2 по ГОСТ 15150-69 в пределах температур окружающего воздуха от плюс 10 °С до плюс 35 °С; верхнее значение относительной влажности воздуха 80% при температуре плюс 25 °С.

3 Технические характеристики

3.1 Аквадистилляторы состоят из собственно дистилляторов и пультов управления. Электропитание АДЭа-4-«СЗМО» и АДЭа-10-«СЗМО» осуществляется от сети однофазного переменного тока частотой 50Гц с номинальным напряжением 220В. Электропитание АДЭа-25-«СЗМО» осуществляется от сети трех фазного переменного тока частотой 50Гц с номинальным напряжением 380В. При этом отклонение напряжения питания может составлять не более + 10% от номинального значения.

3.2 Габаритные размеры и масса аквадистилляторов указаны в таблице 1.

Таблица 1

Наименование показателя	Значение показателя		
	АДЭа-4-«СЗМО»	АДЭа-10-«СЗМО»	АДЭа-25-«СЗМО»
Габаритные размеры пульта управления, мм длина ширина высота		150 255 200	
Габаритные размеры аквадистиллятора, мм длина ширина высота	255±5 320±5 550±10	540 ± 5 275 ± 5 665 ± 10	650 ± 5 385 ± 5 910 ± 10
Масса, кг, не более	14	20	48

3.3 Производительность аквадистилляторов, потребляемая мощность и время установления рабочего режима указаны в таблице 2.

Таблица 2

Наименование показателя	Значение показателя		
	АДЭа-4-«СЗМО»	АДЭа-10-«СЗМО»	АДЭа-25-«СЗМО»
Производительность, дм ³ /ч, не менее	4 – 10%	10 – 10%	25 – 10%
Потребляемая мощность, кВА, не более	3	9	20
Время выхода на рабочий режим, мин, не более	30	30	30

3.4 Расход исходной воды с температурой не более 20 °С для производства 1 дм³ очищенной воды от 12,6÷25 дм³.

3.4.1 Температура производимой воды от 45°С до 85 °С.

3.5 Качество производимой очищенной воды – согласно требованиям статьи ФС 2.2.0020.18 Госфармокопии РФ XIII издания.

При этом качество исходной воды, поступающей в аквадистилляторы, должно соответствовать требованиям СанПин 2.1.4.1074-01 при содержании в ней аммиака не более 0,2 мг/л, или исходная вода должна быть предварительно очищена от солей жесткости, углекислоты, аммиака, восстанавливающих веществ и других примесей, характерных для региональных источников питьевой воды, до соответствия указанному выше стандарту и требованию по содержанию аммиака. Давление исходной воды должно быть в пределах от 0,1 до 0,6 МПа (от 1 до 6 кгс/см²).

3.6 Автоматическое поддержание количества воды в аквадистилляторе, идущей на испарение.

3.7 Автоматическое отключение электронагревателей при прекращении подачи воды и понижение уровня воды в камере испарения ниже допустимого.

3.8 Время непрерывной работы не более 8 часов. Перерыв – не менее 2 часов.

3.9 Электробезопасность соответствует ГОСТ 12.2.025-76, класс защиты – 1, степень защиты – Н.

3.10 Наружные поверхности аквадистилляторов устойчивы к дезинфекции 3 % раствором перекиси водорода по ГОСТ 177-88 с добавлением 0,5 % моющего средства по ГОСТ 25644-96, а также 1

% раствором хлорамина по ТУ 6-01-4689387-16-89.

3.11 При правильной эксплуатации ТЭНов средний срок работы составляет 2500 ч.

3.12 Средний срок службы – 7 лет.

За предельное состояние принимают такое состояние аквадистиллятора, при котором дальнейшая его эксплуатация недопустима по условиям безопасности или восстановление его работоспособности невозможно.

4 Комплектность

4.1 Комплект поставки аквадистилляторов должен соответствовать указанному в таблице 3.

Таблица 3

Наименование	Обозначение документа	Количество, шт.			По требованию заказчика ***
		АДЭа-4-«СЗМО»	АДЭа-10-«СЗМО»	АДЭа-25-«СЗМО»	
1. Холодильник	ТОМ.00.500.000	-	1	-	
	-01	-	-	1	
2. Пульт управления	ТС 923.00.000-03	1	-	-	
	-04	-	1	-	
	-05	-	-	1	
3. Каркас	ТС 418.00.430	-	1	-	
	ТС 419.00.430	-	-	1	
4. Переходник	ТОМ.00.000.002	-	2	2	
5. Хомут Ø20		1	10	10	
6. Шланг ПВХ Ø18 _{вн} х2,75*	ТУ 2293-154-44942795-2002	-	1,7 м	2,0 м	
9. Трубка ПВХ Ø16х2**	ТУ 2293-154-44942795-2002	1,5 м	3,89 м	3,89 м	
10. Трубка силикон. Ø8х1,5	ТУ 9398-006-484235-43-2003	0,5 м	-	-	
11. Кран шаровой	ТС 417.00.000	1	-	-	
12. Электронагр. 1,5кВт 220 В	ТС 333.00.000-03	-	-	-	1
13. Электронагр. 2,0кВт 220 В	ТС 333.00.000-04	-			2
	(ТУ 3443-003-68671355-2017)				2
14. Кольцо	(ДА9.360.553)-61	1	-	-	
15. Паспорт	ТС 417.00.000 ПС	1	1	1	

* Шланг ПВХ служит для соединения камеры конденсации с уравнивателем и для слива очищенной воды из камеры и холодильника, поэтому ее следует разрезать на 3 части необходимой длины.

** Трубка ПВХ служит для соединения входного штуцера холодильника поз. 6.2 к сети водоснабжения и выходного штуцера холодильника поз. 6.5 к входному штуцеру конденсатора поз. 6.5, поэтому ее следует разрезать на части необходимой длины. На слив воды рассчитано 1,5м.

*** Комплектуется по требованию заказчика за дополнительную плату.

Примечание: Допускается применение других комплектующих изделий, не ухудшающих характеристики аквадистилляторов.

5 Устройство и принцип работы

5.1. Устройство аквадистилляторов.

5.1.1 Каждый из аквадистилляторов состоит из следующих основных частей (см. рисунок 1 и 2): блока дистилляционного поз. 3.2 и пульта управления поз. 1.1. Для АДЭа-10 и АДЭа-25 дополнительно: холодильник поз. 6.1 и каркас поз. 3.1.

5.1.2 Блок дистилляционный предназначен для производства пара из исходной воды путем ее нагрева.

Он представляет собой сосуд цилиндрической формы, состоящий из двух частей – верхней и нижней. Сосуды соединены между собой быстроразъемным соединением с использованием щелевой канавки без применения крепежных элементов.

Нижняя часть сосуда представляет собой камеру-испаритель поз. 3.3, в основании которой расположены электронагреватели поз. 4.1.

К испарителю через трубку поз. 3.3 подключен уравниватель поз. 5.1, предназначенный для поддержания в нем заданного уровня воды. Это обеспечивается соединением испарителя и уравнивателя как двух сообщающихся сосудов, а также наличием в уравнивателе трубы слива поз. 5.5.

В датчике уровня поз. 5.2 смонтирован поплавковый датчик уровня, предназначенный для подачи сигнала об аварийном уровне воды в испарителе в электрическую цепь пульта управления поз. 1.1.

В верхней части испарителя установлен сепаратор поз. 3.8, предназначенный для очистки выходящего из испарителя пара от капель не

перегретой воды. Сепаратор выполнен в виде двух, соединенных между собой конусов, имеющих щелевое пространство для прохода очищенного пара.

Испаритель имеет вентиль поз. 5.6 для слива воды по окончании работы аквадистиллятора.

Верхняя часть сосуда представляет собой сварную конструкцию, объединяющую в себе паровую камеру поз. 3.7, камеру конденсации поз. 3.6 и водяную рубашку(конденсатор) поз. 3.5.

В верхней части паровой камеры установлен отбойник поз. 3.4 для дополнительной сепарации пара.

В нижней части камеры конденсации расположен штуцер поз. 6.4 для отвода получаемой очищенной воды к холодильнику (для АДЭа-10, АДЭа-25).

В камере конденсации имеется отверстие поз. 3.9 для отвода газов.

Водяная рубашка(конденсатор) поз. 3.5 имеет два штуцера: для ввода воды поз. 6.5 и вывода воды поз. 5.3 из водяной рубашки(конденсатора) в уравниватель поз. 5.1 (для АДЭа-10, АДЭа-25).

5.1.3 Холодильник поз. 6.1 аквадистилляторов предназначен для охлаждения получаемой очищенной воды. Холодильник представляет собой емкость, внутри которой расположены теплообменные трубки. В верхней части холодильника имеется штуцер поз. 6.4 для ввода очищенной воды; в нижней части расположен штуцер поз. 6.3 для отбора очищенной воды. На боковой поверхности холодильника в нижней части имеется штуцер поз. 6.2 для подвода охлаждающей воды, в верхней части штуцер поз. 6.5 для отвода охлаждающей воды (для АДЭа-10, АДЭа-25).

5.2 Принцип работы аквадистиллятора.

5.2.1 Аквадистиллятор работает следующим образом:

Открыть вентиль подачи воды на линии водопровода. Исходная вода через штуцер поз. 6.2 поступает к водяной рубашке(конденсатору) поз. 3.5, с выхода которой подается в уравниватель поз. 5.1 и далее поступает в испаритель поз. 3.3, наполняя его до рабочего уровня, после чего уровень поддерживается автоматически за счет перелива в сливную трубку(отвод) поз. 5.5. При этом вентиль слива воды из испарителя должен быть закрыт.

На аквадистиллятор, заполненный водой подается напряжение питания переводом ручки автоматического выключателя поз. 1.2 на лицевой панели пульта управления в положении ВКЛ. Загорается лампа СЕТЬ и НАГРЕВ.

Вода в испарителе поз. 3.3 нагревается и закипает, превращаясь в пар. Пар, проходя через сепаратор поз. 3.8, освобождается от капель не перегнанной воды и поступает в паровую камеру поз. 3.7, на выходе которой дополнительно очищается с помощью отбойника поз. 3.4 и далее поступает в камеру конденсации поз. 3.6, где конденсируется под воздействием теплоотдачи с водяной рубашкой(конденсатору) поз. 3.5.

При конденсации пара происходит его дегазация с выходом газов через отверстие поз. 3.9 в камере конденсатора поз. 3.6. Сконденсированная очищенная вода с температурой от 45 °С до 85 °С поступает из камеры конденсации поз. 3.6 в штуцер(ниппель) для отвода очищенной воды поз. 6.3, пройдя через который, подается потребителю. Для АДЭа-10 и АДЭа-25 предварительно пройдя холодильник поз. 6.1

При понижении уровня воды в испарителе ниже допустимого, поплавковый датчик уровня, установленный в датчике уровня поз. 5.2, выдает сигнал в цепи управления, в результате которого автоматически обесточиваются электронагреватели поз. 4.1 и гаснет лампа НАГРЕВ.

5.2.2 Электрические принципиальные схемы аквадистилляторов изображены на рисунках 3, 4 и 5.

Включение аквадистилляторов в сеть производится с помощью автоматического выключателя QF1, при этом загорается сигнальная лампа HL1 (СЕТЬ) и HL2 (НАГРЕВ).

Напряжение питания при этом подается к ТЭН через магнитный пускатель К1.

Контроль минимального допустимого уровня исходной воды в испарителе осуществляется поплавковым датчиком.

При понижении уровня воды в датчике ниже минимального допустимого, отключается поплавковый датчик уровня и магнитный пускатель К1 обесточивается, отключая электронагреватели.

5.2.3 Сведения о содержании драгоценных металлов в изделии указаны в таблице 4.

Таблица 4

Наименование	Масса серебра, г		
	АДЭа-4- «СЗМО»	АДЭа-10- «СЗМО»	АДЭа-25- «СЗМО»
Контактор модульный КМ63-40М	11,7	11,7	11,7
Выключатель автоматический ВА47-29	0,3	0,3	0,3
ИТОГО:	12,0	12,0	12,0

6 Указание мер безопасности

6.1 Лица, не ознакомленные с принципом действия аквадистилляторов, правилами эксплуатации, изложенными в настоящем паспорте, а также не прошедшие инструктажа в соответствии с «Правилами технической эксплуатации электроустановок потребителей» и «Правилами техники безопасности при эксплуатации электроустановок потребителей» Госэнергонадзора, к работе с аквадистилляторами не допускаются.

6.2 В целях безопасности работы, при монтаже аквадистилляторов необходимо произвести их подключение к контуру заземления медным гибким проводом сечением не менее 4 мм². По электрическим схемам подключения аквадистилляторов (рисунки 6 и 7) согласно «Правилам устройства электроустановок» (ПУЭ).

6.3 Запрещается:

- 1) оставлять аквадистилляторы включенными в электросеть без присмотра;
- 2) устранять неисправности и производить ремонт аквадистилляторов, включенных в электросеть;
- 3) открывать панели аквадистилляторов во время его работы.

6.4 Открывать пульт управления разрешается только специалисту – электрику, ответственному за обслуживание электрической части аквадистиллятора.

7 Монтаж

7.1 Аквадистилляторы устанавливаются в помещении, имеющем водопровод, канализацию, электросеть (однофазного переменного тока с номинальным напряжением – 220В, частотой 50Гц – для аквадистилляторов АДЭа-4-«СЗМО» и АДЭа-10-«СЗМО», трехфазного переменного тока с номинальным напряжением 380В, частотой 50Гц – для аквадистиллятора АДЭа-25-«СЗМО») и контур заземления. Целесообразно наличие в помещении вытяжной вентиляции, исключающей высокий уровень влажности при работе в режиме пропаривания. Работы по монтажу производятся в следующей последовательности.

7.2 Распаковать полученные аквадистилляторы, освободить их от упаковочного материала, очистить от антикоррозийной смазки.

7.3 Осмотреть аквадистилляторы для определения их состояния после транспортирования и хранения. Сепаратор поз. 3.8 и отбойник поз. 3.4 должны устанавливаться без перекосов.

7.4 Проверить комплектность аквадистилляторов.

7.5 Монтаж аквадистилляторов производить только после ознакомления с содержанием настоящего документа.

7.6 Установить АДЭа-4-«СЗМО» на горизонтальной поверхности не выше 1300 м.

Высота крепления аквадистилляторов должна выбираться из условия обеспечения удобства доступа для обслуживания и возможности подачи очищенной воды к месту ее потребления.

7.7 Установить на штуцер поз. 6.3 отбора очищенной воды от холодильника поз. 6.1 шланг ПВХ из комплекта поставки аквадистиллятора.

На патрубке уравнивателя поз. 5.1 надеть трубку ПВХ Ø16x2 длиной 1,5м для слива воды в канализацию.

Для АДЭа-10 и АДЭа-25. Соединить с помощью трубки ПВХ Ø16x2 и переходника вентиль с условным проходом 1/2", установленный на трубе водоснабжения, с входным штуцером(ниппель) поз. 6.2 холодильника поз. 6.1 и выходной штуцер поз. 6.5 холодильника с штуцером ввода воды поз. 6.5 блока конденсации. Трубка, переходник и хомуты входят в комплект поставки.

Соединить, выходной штуцер поз. 6.4 блока конденсации с штуцером для ввода очищенной воды поз. 6.4 и штуцер поз. 5.3 с уравниателем поз. 5.1 шлангами ПВХ Ø18 из комплекта поставки, закрепить хомутами, не допускается перегибов трубок.

Для АДЭа-4. Датчик уровня поз. 5.2, крышку уравнивателя поз. 3.9, сливную трубку с гайкой поз. 5.4, используя ленту ФУМ.

7.8 Установить на стене пульт управления поз. 1.1 сбоку от дистиллятора.

7.9 Заземлить аквадистиллятор в порядке, указанном в п.6.2.

7.10 Произвести подключение ТЭНов 4.1 и датчика уровня 5.2 к пульту управления поз. 1.1 и подвести напряжение питания от сети переменного тока через рубильник или выключатель к клеммам автоматического выключателя поз. 1.2 согласно электрическим схемам подключения (рисунок 3, 4, 5, 6 и 7).

Примечание: 1 Рекомендуемое сечение медного провода для питания аквадистиллятора АДЭа-10-«СЗМО» не менее 6 мм², для аквадистиллятора АДЭа-4-«СЗМО» и АДЭа-25-«СЗМО» не менее 4 мм².

2. Номинальный ток рубильника или выключателя для питания аквадистиллятора АДЭа-10-«СЗМО» – 50А, для питания аквадистиллятора АДЭа-4-«СЗМО» и АДЭа-25-«СЗМО» – 40А.

7.11 После установки аквадистиллятора должны быть проведены испытания и контроль работоспособности.

7.12 Установка аквадистиллятора таблица 5

Таблица 5

АДЭа-4-«СЗМО»	Настольное	-
АДЭа-10-«СЗМО»	Настольное	Настенное
АДЭа-25-«СЗМО»	Настольное	Настенное

8 Подготовка изделия к работе и порядок работы

8.1 Перед использованием аквадистиллятора должен находиться не менее суток в теплом помещении для естественной просушки токоведущих частей.

8.2 Во избежание выхода из строя электронагревателей, перед включением дистиллятора проверить положение поплавкового датчика уровня 5.2, для этого заполнить дистиллятор водой. Через переливное отверстие в датчике уровня надавить и отпустить (спицей или стержнем) на поплавок. Поплавок должен свободно перемещаться. При необходимости вынуть поплавок датчик уровня из корпуса и почистить от загрязнений.

8.3 Провести дезинфекцию наружных поверхностей аквадистиллятора в соответствии с ОСТ 42-21-85 3 % раствором перекиси водорода по ГОСТ 177-88 с добавлением 0,5 % моющего средства по ГОСТ 25644-96, а также 1% раствором хлорамина по ТУ 6-01-468987-16-89.

8.4 Закрывать кран поз. 5.6 слива воды из испарителя поз. 3.3.

8.5 Открыть вентиль подачи исходной воды в аквадистиллятор. Заполнить водой дистиллятор, плавно открыв кран питающей водопроводной сети. После появления воды из переливной трубки уравнивателя при необходимости убавить напор питающей воды, во избежание перелива воды через край уравнивателя.

8.6 После заполнения аквадистиллятора водой подать напряжение питания на аквадистиллятор переводом ручки автоматического выключателя поз. 1.2 на лицевой панели пульта управления в положение ВКЛ. При этом должны загореться лампы СЕТЬ и НАГРЕВ.

8.7 При первоначальном пуске аквадистиллятора в работу, после длительного перерыва в работе и после ремонтно-профилактических работ провести пропаривание.

Для этого заполнить аквадистиллятор водой, закрыть вентиль воды подачи в аквадистиллятор (вентиль подачи охлаждающей воды в холодильник должен быть закрыт). При выкипании воды ТЭН отключится, потухнет лампа НАГРЕВ, что сигнализирует об окончании пропаривания. Пропаривание необходимо проводить не менее 3-х раз.

После пропаривания открыть вентиль подачи исходной воды в аквадистиллятор, после заполнения аквадистиллятора водой загорится лампа НАГРЕВ.

Аквадистиллятор работает в обычном режиме.

После трех часов работы необходимо проверить качество воды на соответствие требованиям статьи ФС 2.2.0020.18 Госфармокопии РФ XIII издания.

При несоответствии качества очищенной воды контроль повторить после пропаривания.

В результате работы аквадистиллятора может происходить обильное парение из верхней крышки.

Устранение парения достигается регулированием подачи исходной воды.

8.8 По окончании работы отключить аквадистиллятор от электрической сети, для чего перевести ручку автоматического выключателя 1.2 в положении ВЫКЛ. При этом лампы СЕТЬ и НАГРЕВ должны погаснуть.

8.9 Закрывать вентиль подачи холодной воды в холодильник и аквадистиллятор.

8.10 Слить воду из испарителя и уравнивателя, открыть для этого сливной кран 5.6.

9 Проверка технического состояния

9.1 Для аквадистиллятора устанавливается контроль технического состояния (КТС) перед использованием и текущий КТС.

9.2 КТС проводятся техническим и эксплуатационным персоналом, ознакомленным с разделами 7 и 8 настоящего паспорта.

9.3 КТС перед использованием проводится:

- в порядке входного контроля при поступлении аквадистиллятора на склад или получении его со склада;

- после установки и монтажа аквадистиллятора на месте его эксплуатации;

- после продолжительных перерывов в работе (более 3-х месяцев);

- при передаче аквадистиллятора другому учреждению здравоохранения (проводится получателем совместно со сдатчиком).

9.4 Порядок и содержание КТС перед использованием и текущего КТС указаны в таблице 6.

Таблица 6

Методы проверки при КТС	Технические требования
1. Проверка комплектности. Комплектность проверяется сличением с ПС.	Комплектность должна соответствовать п. 4.1. ПС.
2. Проверка внешнего вида проводится внешним осмотром сборочных единиц и деталей аквадистиллятора.	Сборочные единицы и детали не должны иметь повреждений покрытий.
3. Проверка герметичности соединений проводится включением в рабочий режим и проведением внешнего осмотра мест соединений деталей и сборочных единиц аквадистиллятора.	Соединения сборочных единиц и деталей аквадистиллятора, соприкасающихся с паром и водой, должны быть герметичными.
4. Проверка автоматического отключения электронагревателей проводится в рабочем режиме по световой сигнализации.	Электронагреватели должны автоматически отключаться при прекращении централизованной подачи воды и понижении уровня воды в испарителе ниже допустимого.

10 Техническое обслуживание и текущий ремонт

10.1 Техническое обслуживание.

10.1.1 Для аквадистиллятора предусматривается техническое обслуживание (ТО) при использовании и периодическое ТО.

10.1.2 При выполнении ТО персонал должен соблюдать необходимые меры безопасности, указанные в разделе 5 настоящего паспорта.

10.1.3 При выполнении ТО аквадистиллятор должен быть отключен от электросети.

10.1.4 ТО при использовании проводится эксплуатационным персоналом, периодическое ТО – квалификационным персоналом (электриком и слесарем).

10.1.5 Периодическое ТО проводится не реже одного раза в год и включает следующие технические этапы:

1) удаление пыли, грязи, следов коррозии и окисления на сборочных единицах и деталях аквадистиллятора и покраска очищенных от коррозии оголенных мест;

2) очистка от накипи электронагревателей;

3) очистка трубопровода подачи воды в блок испарения;

4) проверка технического состояния согласно таблице 5.

10.2 Текущий ремонт.

10.2.1 Текущий ремонт аквадистиллятора должен производиться с целью восстановления его работоспособности при отказе или неисправности.

10.2.2 Текущий ремонт аквадистиллятора должен производиться квалифицированным специалистом (электриком и слесарем).

10.2.3 При проведении текущего ремонта необходимо соблюдать меры безопасности согласно разделу 6 настоящего паспорта.

10.2.4 Текущий ремонт включает следующие технологические этапы:

1) обнаружение и отыскивание неисправностей;

2) устранение неисправностей;

3) проверка изделия после ремонта;

10.2.5 При возникновении неисправности в работе аквадистиллятора установите вероятную ее причину по табл. 6. Если наблюдаемые признаки

совпадают с описанными, то действуйте в соответствии с указаниями данного раздела.

10.2.6 Если наблюдаемые признаки не соответствуют описанным, то произведите их технический анализ для определения отказавшего узла, детали на основании данных, изложенных в разделе 4 настоящего паспорта.

10.2.7 Текущий ремонт аквадистиллятора во время эксплуатации осуществляется путем замены вышедших из строя частей из комплекта, указанного в п. 4.1 настоящего паспорта, или путем восстановительного ремонта.

10.2.8 После обнаружения неисправности и выполнение текущего ремонта проведите, при необходимости, проверку технического состояния аквадистиллятора по методике, указанной п. 9.4 настоящего паспорта.

11 Возможные неисправности и способы их устранения

11.1 Перечень наиболее часто встречающихся или возможных неисправностей приведен в таблице 7.

Таблица 7

Наименование неисправностей	Возможная причина	Способ устранения
1. При установке выключателя QF1 в положении ВКЛ сигнальная лампа HL1 (СЕТЬ) не загорается.	Перегорела лампа HL1 (СЕТЬ). Выключатель QF2 выключен.	Заменить индикатор. Включить выключатель QF2.
2. При работе аквадистиллятор не входит в режим.	Перегорела лампа HL2 (НАГРЕВ). Подгорели контакты пускателя К1.	Заменить индикатор. Зачистить контакты пускателя.

3. Уменьшилась производительность.	Образовалось много накипи на электронагревателях. Перегорел один или несколько электронагревателей.	Очистить от накипи электронагреватели. Заменить электронагреватели.
4. Очищенная вода	Жесткость воды повышена.	Обработать воду.
5. То же	То же	Отключить один ТЭН. Для этого вскрыть нижнюю крышку и снять перемычки.
6. То же	То же накопление накипи (солей) в процессе работы.	Разобрать аквадистиллятор и провести очистку внутренней поверхности аквадистиллятора и ТЭНов от накипи.
7. То же	То же	Через каждые четыре часа без разборки аквадистиллятор промыть путем заполнения водой 2-3 раза.
8. Не горит сигнальная лампа «НАГРЕВ».	Сместили датчик уровня.	Опустить его ввинчивая по резьбе.
9. Частый выход из строя ТЭН	Забит штуцер подачи воды в блок испарения. ТЭНы работают без воды.	Очистить штуцер подачи воды в блок испарения. Заменить ТЭНы.

10. Просачивается вода через соединения между блоками испарения и конденсации.	Обильное пенообразование в результате повышенной жесткости воды.	Промыть блок испарения.
11. Не горит сигнальная лампа «СЕТЬ».	Подгорели контакты выключателя QF1. Обрыв кабеля. Недостаточный контакт соединений кабеля в разъемах с клеммами.	Зачистить контакты выключателя QF1, проверить исправность кабелей и надежность контакта в разъемах.

12 Правила хранения и транспортирования

12.1 Аквадистиллятор в упаковке предприятия-изготовителя должен храниться в закрытом помещении при температуре окружающей среды от плюс 1 °С до плюс 40 °С и относительной влажности 80 %.

Срок защиты без переконсервации – 1 год.

12.2 Аквадистиллятор может транспортироваться при температуре окружающего воздуха от минус 50 °С до плюс 50 °С и относительной влажности 100 % при температуре плюс 25 °С.

13 Свидетельство о приемке

Аквадистиллятор электрический автоматический для получения воды очищенной АДЭа-4-«СЗМО», АДЭа-10-«СЗМО», АДЭа-25-«СЗМО» заводской номер _____ соответствует техническим условиям ТУ 9452-030-07614018-2004; ГОСТ 50444-92; ГОСТ 12.2.025-76; ГОСТ 22340-89 и признан годным к эксплуатации.

Дата выпуска _____

Подпись лиц, ответственных за приемку _____

14 Свидетельство об упаковке

Аквадистиллятор электрический автоматический для получения воды очищенной АДЭа-4-«СЗМО», АДЭа-10-«СЗМО», АДЭа-25-«СЗМО» заводской номер _____ подвергнут на АО «Медоборудование» упаковке согласно требованиям, предусмотренными техническими условиями ТУ 9452-030-07614018-2004.

Дата упаковки _____ М.П.

Упаковку произвел _____
(подпись)

Изделие после упаковки принял _____
(подпись)

15 Гарантии изготовителя

15.1 Изготовитель гарантирует соответствие аквадистиллятора требованиям технических условий при соблюдении потребителем условий эксплуатации, хранения и транспортирования, установленных в технических условиях и указанных в настоящем паспорте.

15.2 Гарантийный срок эксплуатации аквадистиллятора - 18 месяцев со дня ввода в эксплуатацию, но не позднее 6 месяцев со дня получения изделия со склада завода-изготовителя.

15.3 Полный средний срок службы 7 лет.

15.4 Гарантийный ремонт и замена изделия производится предприятием-изготовителем.

15.5 Пересылка изделий, подлежащих гарантийному ремонту или замене, производится за счет предприятия-изготовителя.

15.6 Гарантийные обязательства не распространяются:

- в случае монтажа или ремонта изделия неуполномоченными лицами;
- в случае несоблюдения требований по эксплуатации в плане проведения регламентных работ по техническому обслуживанию изделия;
- в случае небрежного, неумелого обращения или неправильной эксплуатации изделия.

15.7 Декларация о соответствии евразийского экономического союза № RU Д-RU.НА10.В.01332.

Срок действия с 16 августа 2018 г. по 02 августа 2023 г. включительно.

ГАРАНТИЙНЫЙ ТАЛОН № 1

на ремонт (замену) в течение гарантийного срока

Изделие медицинской техники:

Аквадистиллятор электрический
автоматический

АДЭа-4-«СЗМО»

ТС 417.00.000

АДЭа-10-«СЗМО»

ТС 418.00.000

АДЭа-25-«СЗМО»

ТС 419.00.000

наименование изделия (ненужное зачеркнуть)

обозначение (ненужное зачеркнуть)

заводской номер

Номер и дата выпуска _____

Приобретен _____
дата, подпись и штамп торгующей организации

Введен в эксплуатацию _____
дата, подпись

Принят на гарантийное обслуживание ремонтным предприятием

города _____

Руководитель ремонтного
предприятия

М.П.

подпись

Руководитель учреждения
владельца

М.П.

подпись

ГАРАНТИЙНЫЙ ТАЛОН № 2

на ремонт (замену) в течение гарантийного срока

Изделие медицинской техники:

Аквадистиллятор электрический
автоматический

АДЭа-4-«СЗМО»

ТС 417.00.000

АДЭа-10-«СЗМО»

ТС 418.00.000

АДЭа-25-«СЗМО»

ТС 419.00.000

наименование изделия (ненужное зачеркнуть)

обозначение (ненужное зачеркнуть)

заводской номер

Номер и дата выпуска _____

Приобретен _____
дата, подпись и штамп торгующей организации

Введен в эксплуатацию _____
дата, подпись

Принят на гарантийное обслуживание ремонтным предприятием

города _____

Руководитель ремонтного
предприятия

М.П.

подпись

Руководитель учреждения
владельца

М.П.

подпись

16 Сведения о рекламациях

16.1 Рекламации предъявляются в случае поломок деталей и узлов и других неисправностях аквадистиллятора в период гарантийного срока эксплуатации.

16.2 Рекламации на детали и узлы, подвергшиеся ремонту у потребителя, предприятием не рассматриваются.

17 Сведения об утилизации

17.1 Утилизация изделия осуществляется после выработки ресурса или после завершения срока эксплуатации изделия.

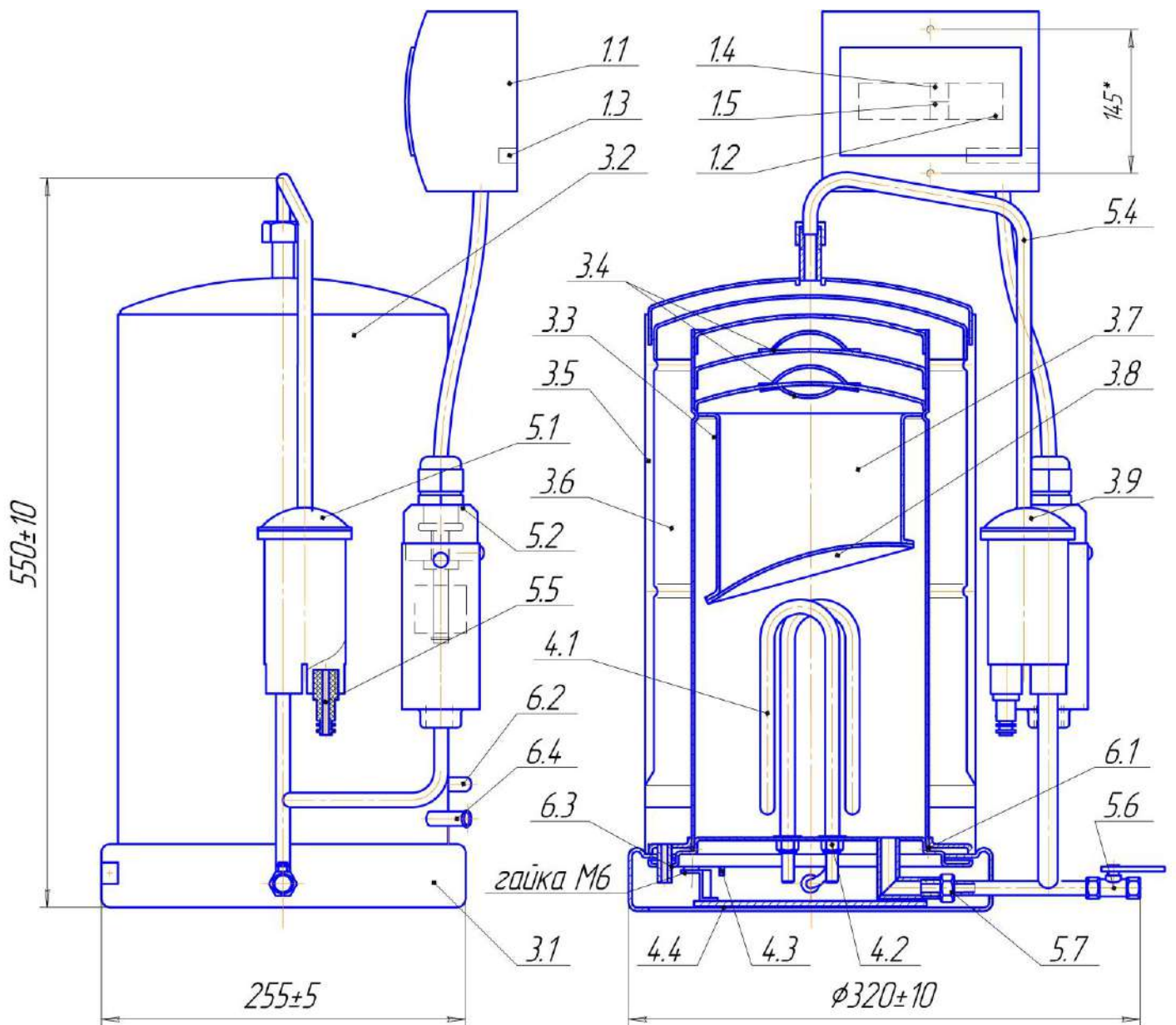
17.2 Утилизация изделия осуществляется по договору со специализированными организациями, имеющими соответствующую лицензию.

17.3 Изделие пригодно для утилизации, уровень утилизируемости –IV по ГОСТ 30167-2014, с учетом сдачи комплектующих, содержащих драгметаллы, на предприятие-переработчик.

17.4 Утилизация аквадистиллятора и его устройств должна осуществляться в соответствии с требованиями ГОСТ Р 55102-2012.

17.5 Согласно СанПиН 2.1.7.2790-10 «Санитарно-эпидемиологические требования к обращению с медицинскими отходами» аквадистиллятор и упаковка относятся к классу А по степени опасности.

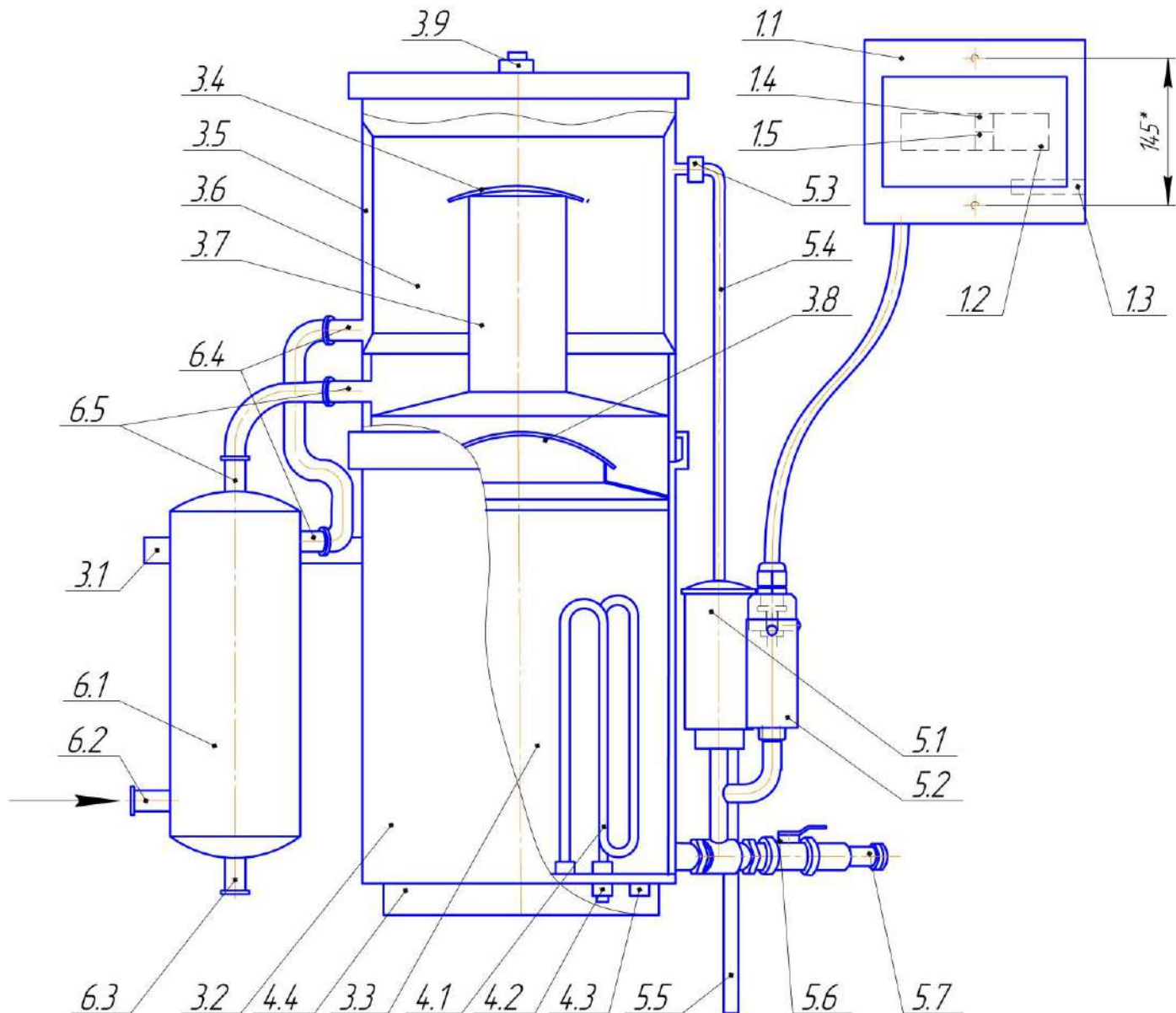
АДЭа-4-«СЗМО»



- 1.1-панель управления; 1.2-автоматический выключатель; 1.3-шина заземления;
 1.4-индикатор "СЕТЬ"; 1.5-индикатор "НАГРЕВ";
 3.1-каркас(основание); 3.2-блок дистилляционный; 3.3-камера-испаритель;
 3.4-отбойник; 3.5-конденсатор; 3.6-камера конденсации; 3.7-паровая камера;
 3.8-сепаратор; 3.9-отверстие для отвода газов;
 4.1-электронагреватели; 4.2-гайки; 4.3-заземление; 4.4-защитная крышка;
 5.1-уровнемер; 5.2-датчик уровня; 5.3-штуцер(ниппель) для вывода воды;
 5.4-сливная трубка; 5.5-отвод; 5.6-сливной кран; 5.7-соединительный штуцер(гайка);
 6.1-холодильник(прокладка); 6.2-штуцер(ниппель) для подачи воды (G1/2); 6.3-штуцер
 (ниппель) для отвода очищенной воды; 6.4-штуцер(ниппель) для конденсации(пара);

Рис. 1

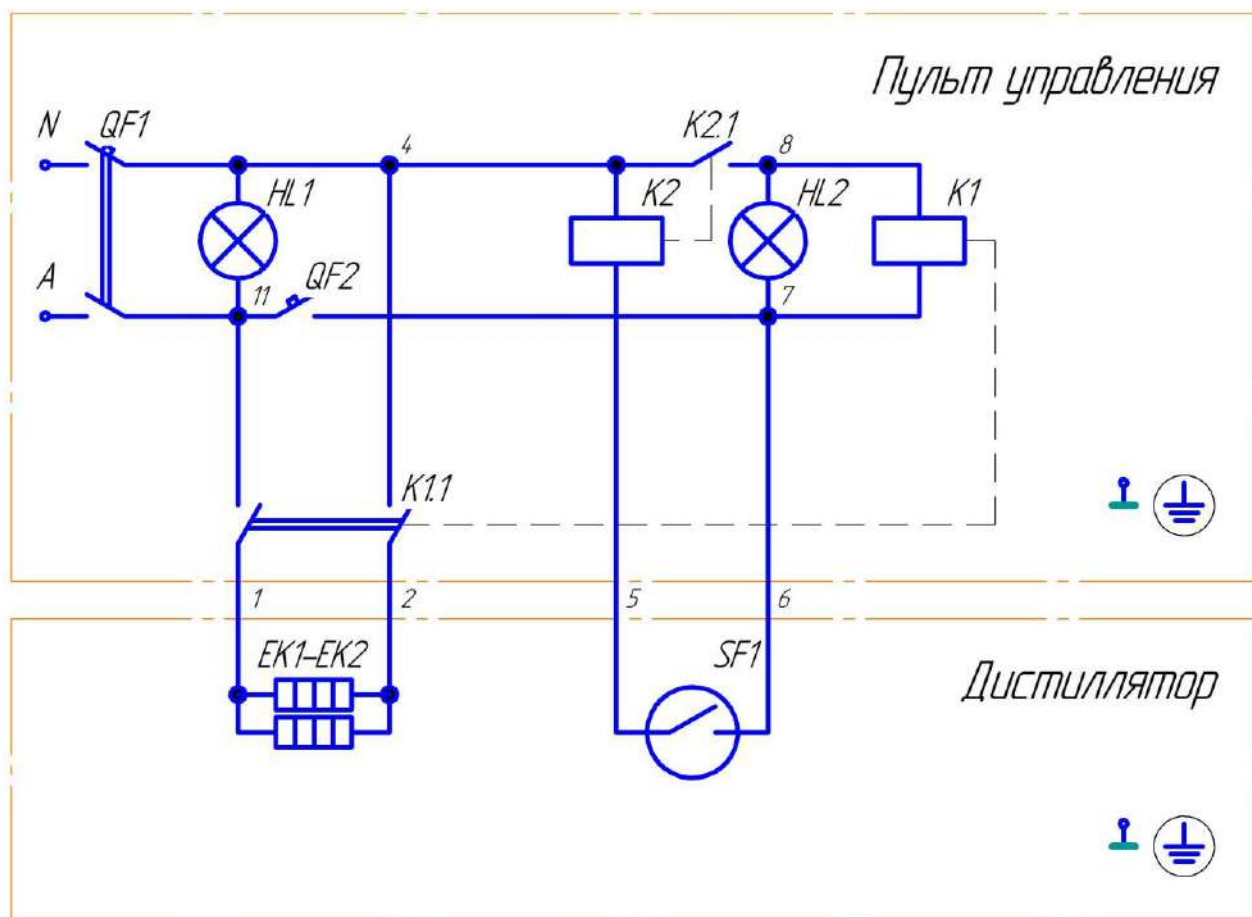
АДЭа-10-«СЗМО» и АДЭа-25-«СЗМО»



- 1.1-панель управления; 1.2-автоматический выключатель; 1.3-шина заземления;
 1.4-индикатор "СЕТЬ"; 1.5-индикатор "НАГРЕВ";
 3.1-каркас(основание); 3.2-блок дистилляционный; 3.3-камера-испаритель;
 3.4-отбойник; 3.5-конденсатор; 3.6-камера конденсации; 3.7-паровая камера;
 3.8-сепаратор; 3.9-отверстие для отвода газов;
 4.1-электронагреватели; 4.2-гайки; 4.3-заземление; 4.4-защитная крышка;
 5.1-уровнитель; 5.2-датчик уровня; 5.3-штуцер(ниппель) для вывода воды;
 5.4-сливная трубка; 5.5-отвод; 5.6-сливной кран; 5.7-соединительный штуцер(гайка);
 6.1-холодильник(прокладка); 6.2-штуцер(ниппель) для подачи воды (G1/2); 6.3-штуцер
 (ниппель) для отвода очищенной воды; 6.4-штуцер(ниппель) для конденсации(пара);
 6.5-штуцер(ниппель) для охлаждающей воды.

Рис. 2

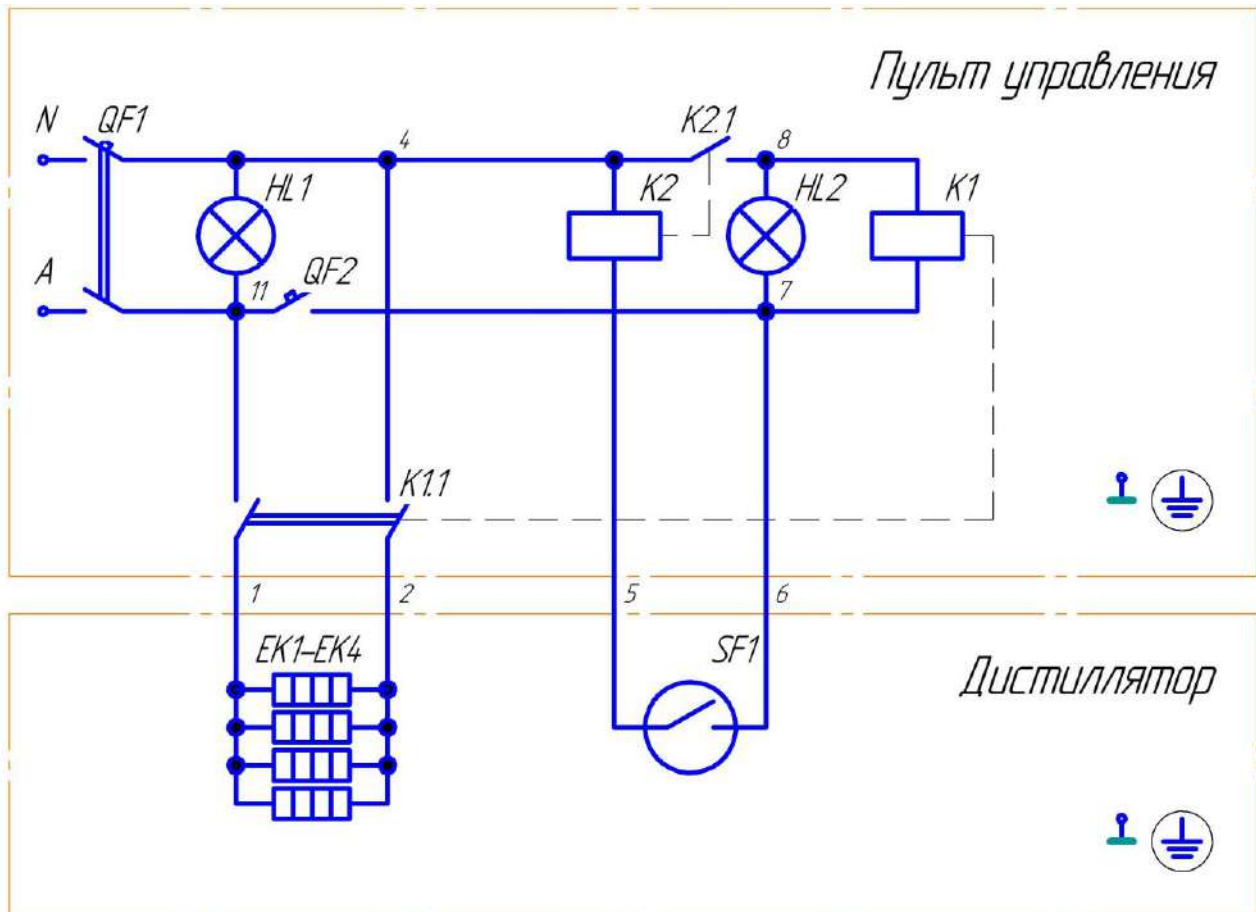
Схема электрическая принципиальная АДЭа-4-«СЗМО»



Поз. обозн.	Наименование	Кол.	Примеч.
ЕК1-ЕК2	ТЭН-56 А13/15J 220	2	1,5кВт
SF1	Поплавковый датчик уровня Н 101-45	1	
HL1, HL2	Индикатор ND9-2/гр AC/DC 230В (LED)	1	
QF1	Выключатель ВА47-29-2С-20-УХЛ3	1	20А
QF2	Выключатель ВА47-29-1Р-10-УХЛ3	1	1А
КМ1	Контактор модульный КМ63-40М AC/DC IEK МКК21-63-40	1	220/230В
КМ2	Реле промежуточное МРП-1 АСDC24В/АС230В	1	УХЛ4

Рис. 3

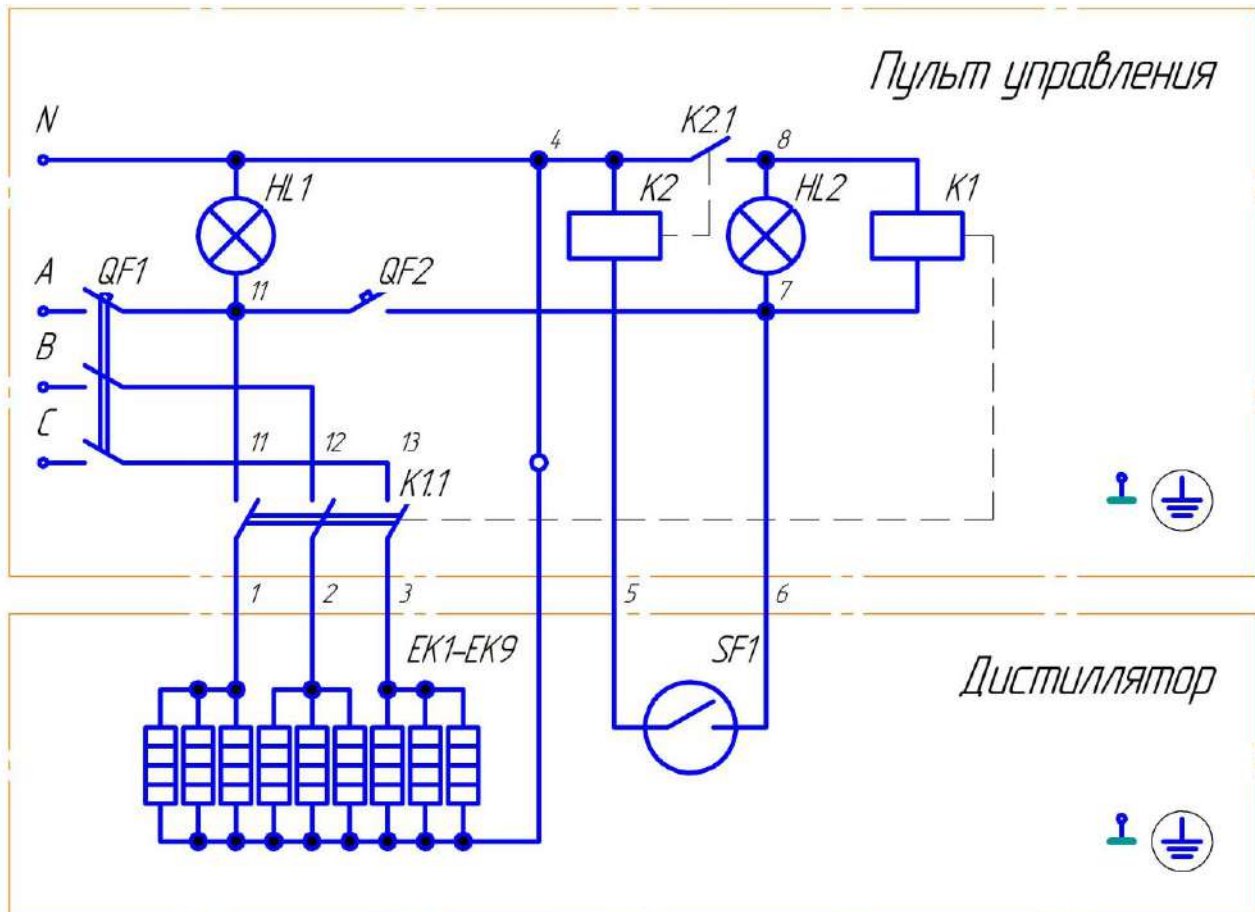
Схема электрическая принципиальная АДЭа-10-«СЗМО»



Поз. обозн.	Наименование	Кол.	Примеч.
ЕК1-ЕК4	ТЭН-72 А13/2J220	4	220В, 2кВт
SF1	Поплавковый датчик уровня Н 101-45	1	
HL1, HL2	Индикатор ND9-2/дг АС/DC 230В (LED)	1	
QF1	Выключатель ВА47-29-3С-50-УХЛ3	1	50А
QF2	Выключатель ВА47-29-1Р-10-УХЛ3	1	1А
КМ1	Контактор модульный КМ63-40М АС/DC IЕК МКК21-63-40	1	220/230В
КМ2	Реле промежуточное МРП-1 АСDC24В/АС230В	1	УХЛ4

Рис. 4

Схема электрическая принципиальная АДЭа-25-«СЗМО»



Поз. обозн.	Наименование	Кол.	Примеч.
EK1-EK9	ТЭН-72 А13/2J220	9	2кВт
SF1	Поплавковый датчик уровня Н 101-45	1	
HL1, HL2	Индикатор ND9-2/гр АС/DC 230В (LED)	1	
QF1	Выключатель ВА47-29-3С-50-УХЛ3	1	50А
QF2	Выключатель ВА47-29-1Р-10-УХЛ3	1	1А
KM1	Контактор модульный КМ63-40М АС/DC IEK МКК21-63-40	1	220/230В
KM2	Реле промежуточное МРП-1 АСDC24В/АС230В	1	УХЛ4

Рис. 5

Схема электрическая подключения АДЭа-4-«СЗМО» и АДЭа-10-«СЗМО»

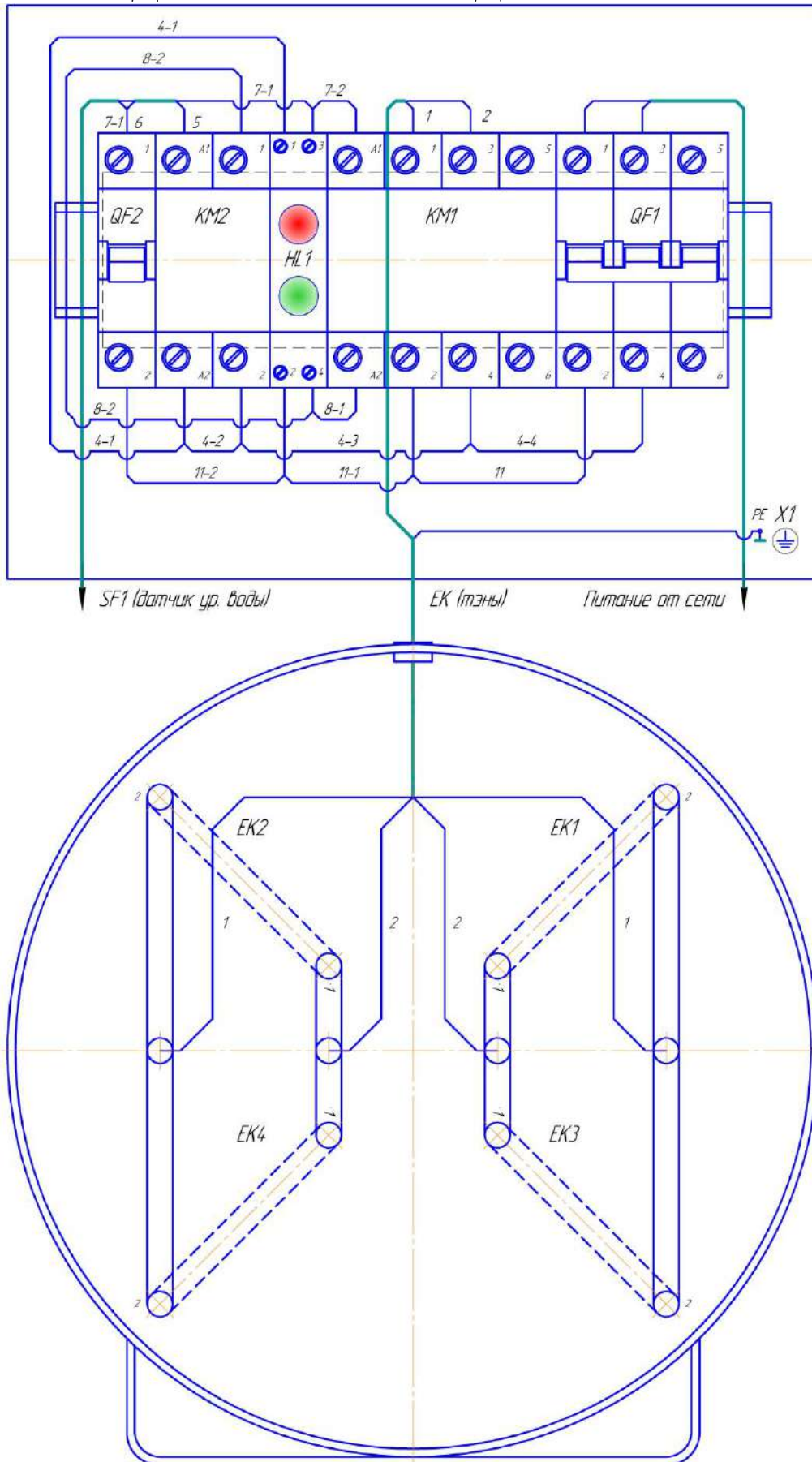


Рис. 6

Схема электрическая подключения АДЭа-25-«СЗМО»

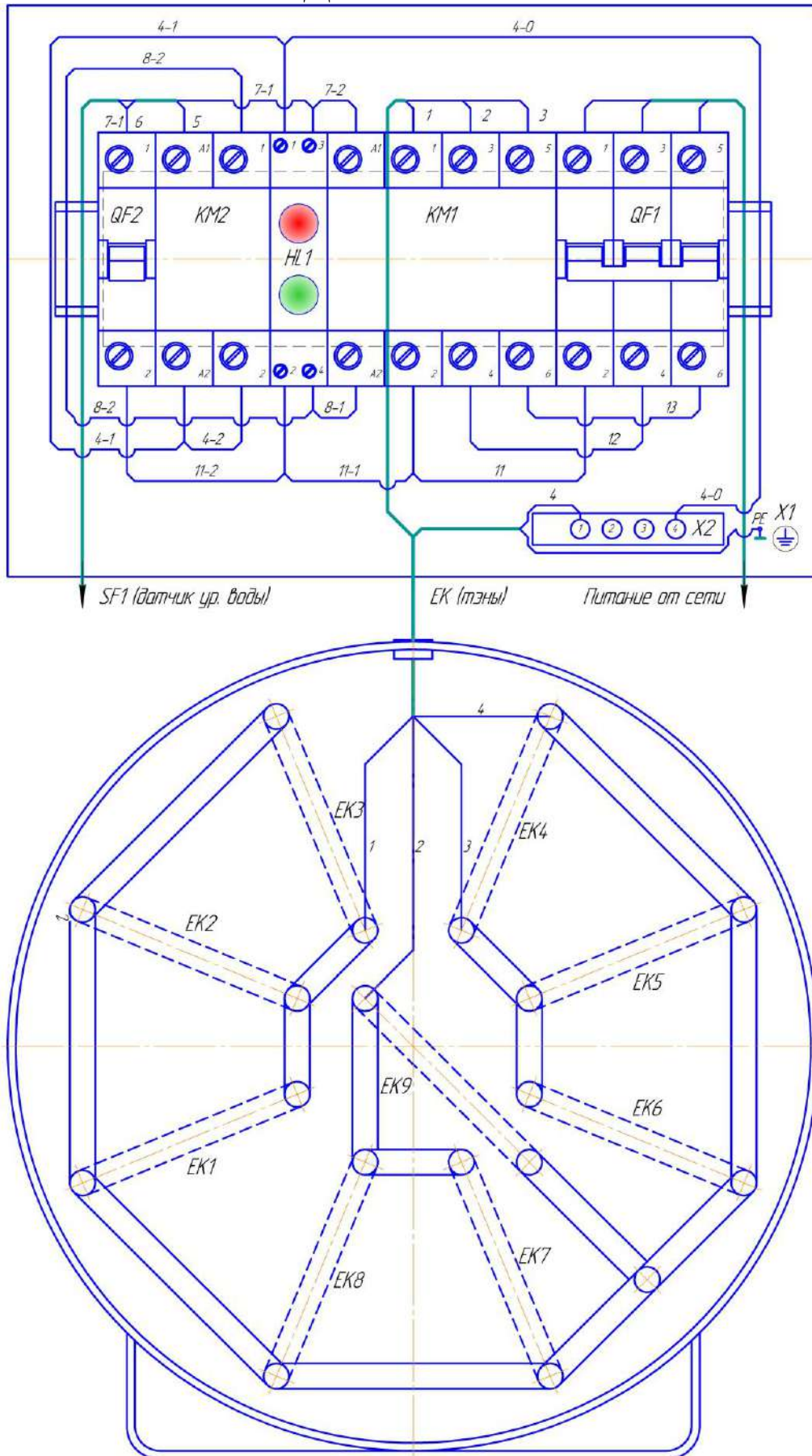


Рис. 7

Схема гидравлическая принципиальная АДЭа-4-«СЗМО»

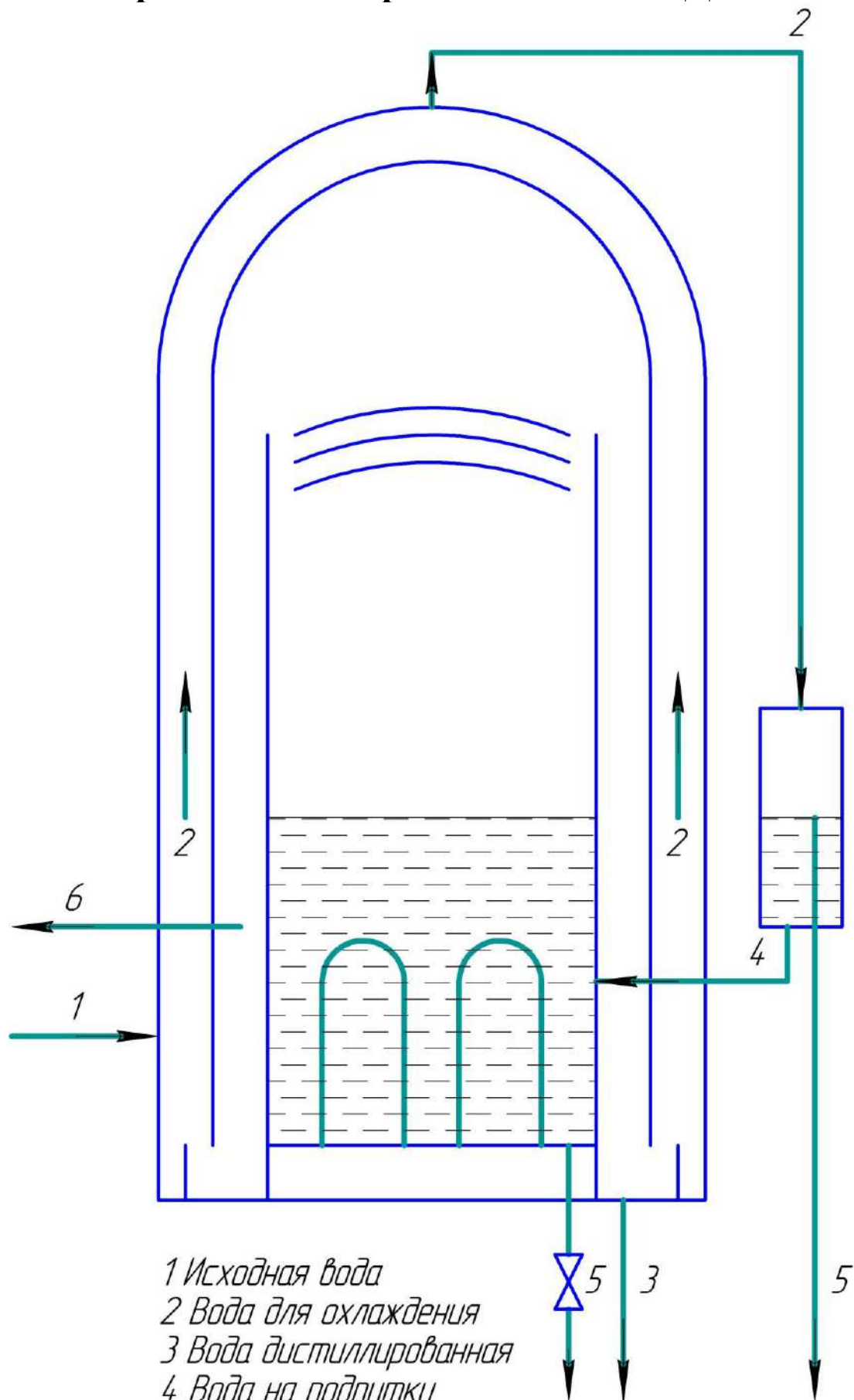
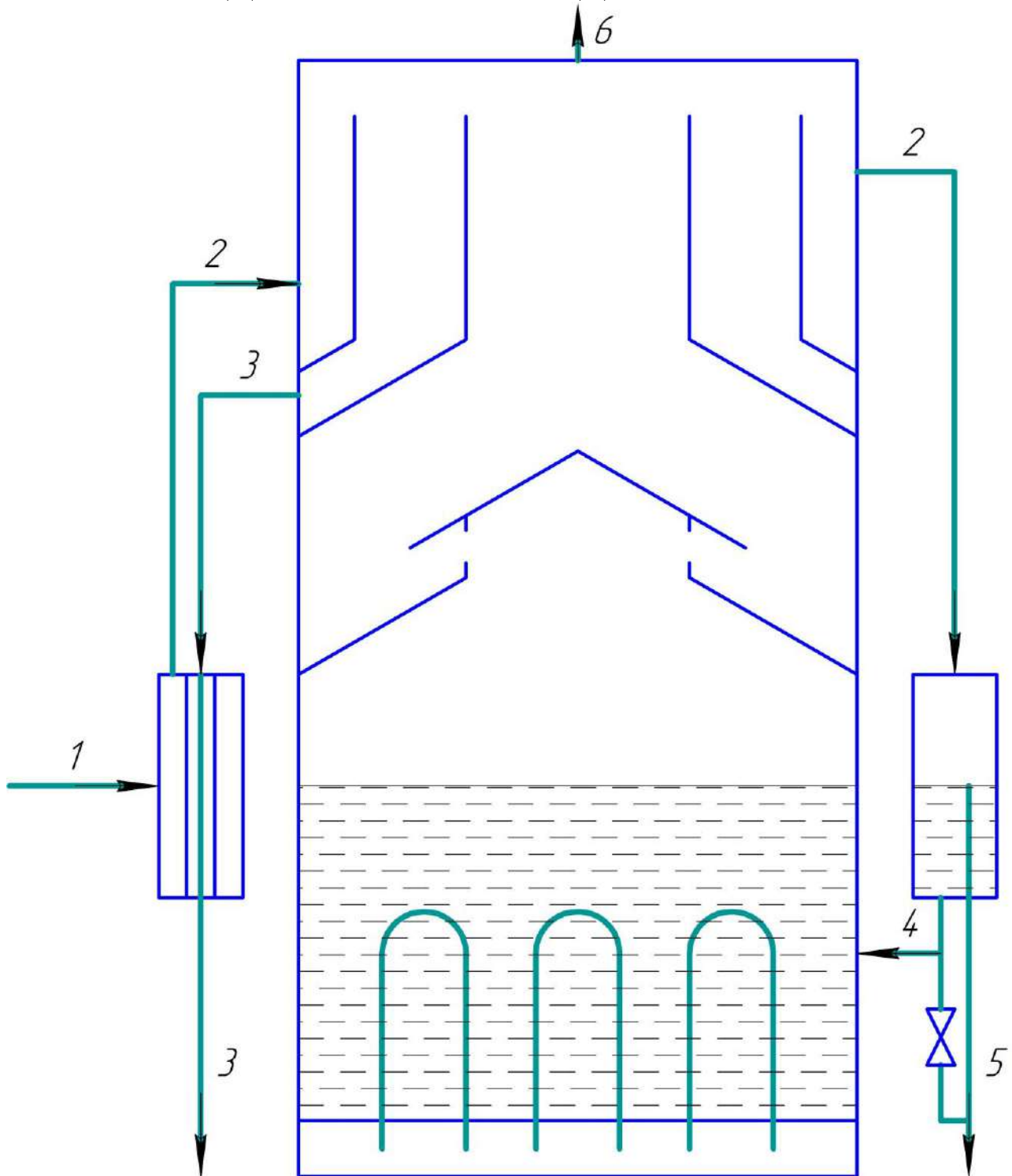


Рис. 8

**Схема гидравлическая принципиальная
АДЭа-10-«СЗМО» и АДЭа-25-«СЗМО»**



- 1 Исходная вода
- 2 Вода для охлаждения
- 3 Вода дистиллированная
- 4 Вода на подпитку
- 5 Слив в канализацию
- 6 Выход пара

Рис. 9

18 Особые отметки